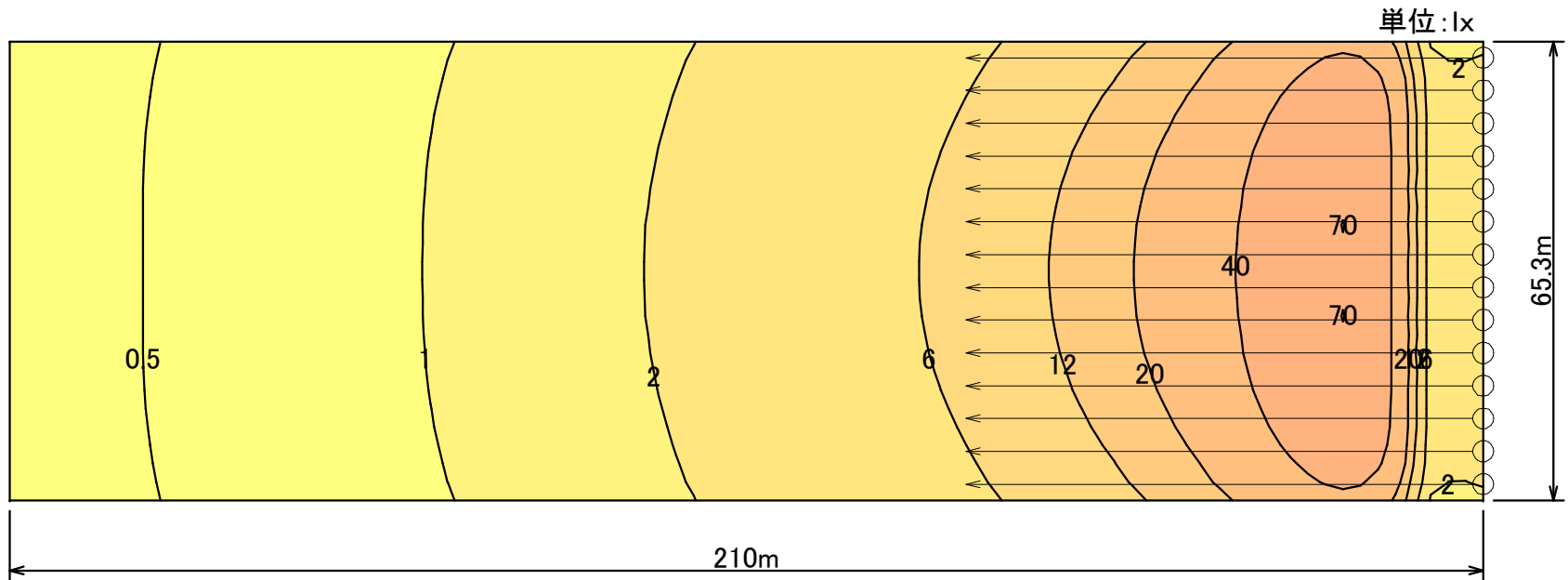


	○ →
器具品番	FD600N18V8-C
ランプ	LED-28-UNIT × 18
全光束	72000 lm
保守率	1.00
器具コード	#Z00944
取付高さ	13 m
取付台数	14 台

	全体
平均照度	21.7 lx
最小照度	0.7 lx
最大照度	165.7 lx
G1(最小/平均)	0.032
G2(最小/最大)	0.004

灯具鉛直角度: 80度
 ※数値は参考値であり、この値を保障するものではありません。

ゴルフ練習場 LED照明 投光器600W(水平面照度)	水平面照度分布図 計算面高さ0m	作成 2012.10.5	
		縮尺 1/1000	

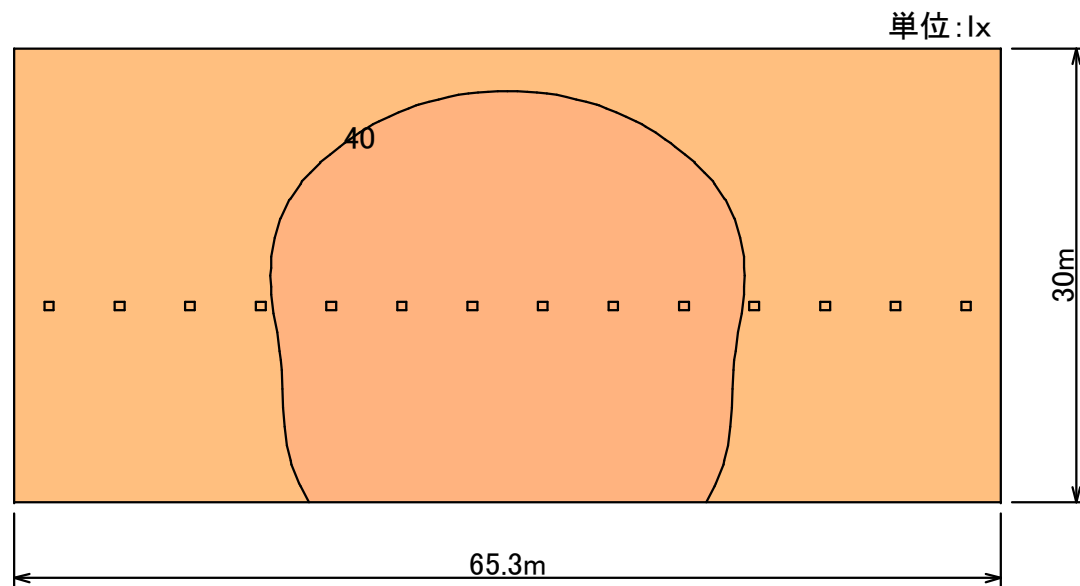


	○ →
器具品番	FD300N12V8-C
ランプ	LED-28-UNIT × 12
全光束	36000 lm
保守率	1.00
器具コード	#Z00891
取付高さ	13 m
取付台数	14 台

	全体
平均照度	9.97 lx
最小照度	0.37 lx
最大照度	70.24 lx
G1(最小/平均)	0.037
G2(最小/最大)	0.005

灯具鉛直角度: 80度
 ※数値は参考値であり、この値を保障するものではありません。

ゴルフ練習場 LED照明 投光器300W(水平面照度)	水平面照度分布図 計算面高さ0m	作成	2012.10.5	
		縮尺	1/1000	

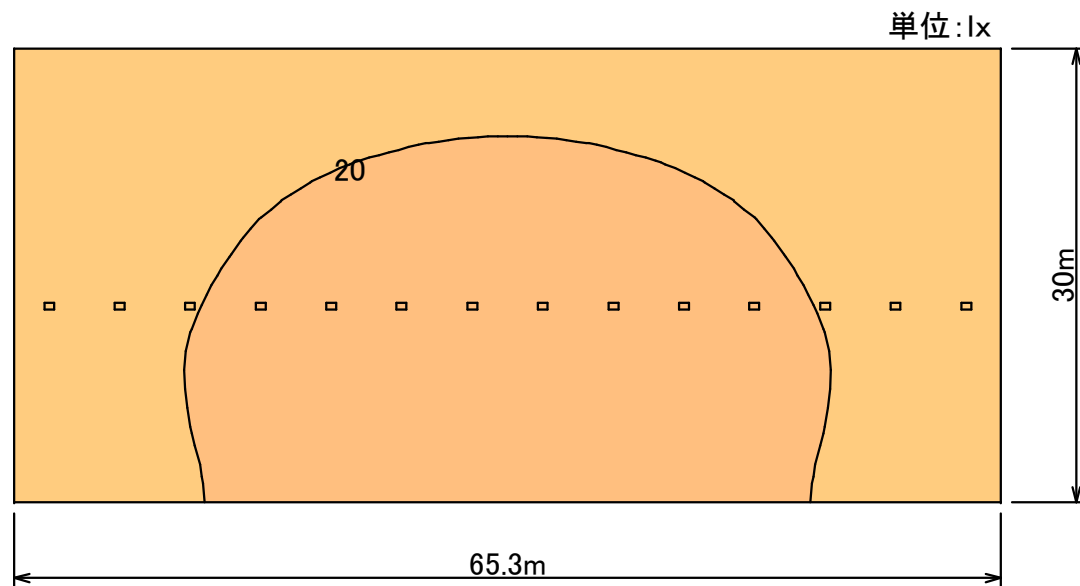


	□
器具品番	FD600N18V8-C
ランプ	LED-28-UNIT × 18
全光束	72000 lm
保守率	1.00
器具コード	#Z00944
取付高さ	13 m
取付台数	14 台

	全体
平均照度	38.6 lx
最小照度	31.0 lx
最大照度	41.9 lx
G1(最小/平均)	0.801
G2(最小/最大)	0.739

91.44ヤード(100m)地点灯具鉛直角度:80度
 ※数値は参考値であり、この値を保障するものではありません。

ゴルフ練習場 LED照明 投光器600W(鉛直面照度)	鉛直面照度分布図	作成	2012.10.5	
		縮尺	1/500	

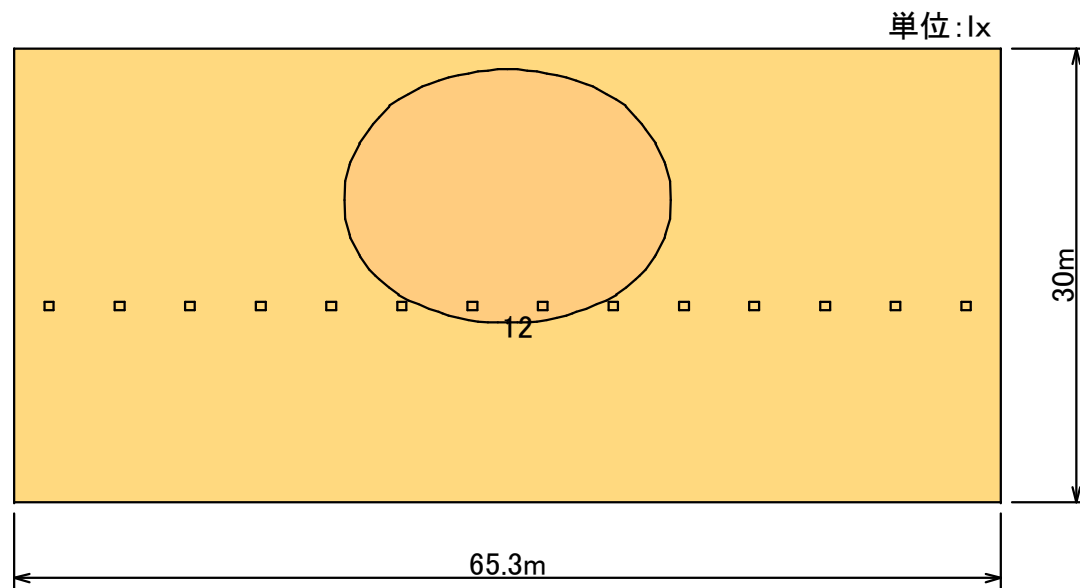


	□
器具品番	FD300N12V8-C
ランプ	LED-28-UNIT × 12
全光束	36000 lm
保守率	1.00
器具コード	#Z00891
取付高さ	13 m
取付台数	14 台

	全体
平均照度	19.6 lx
最小照度	14.6 lx
最大照度	21.8 lx
G1(最小/平均)	0.745
G2(最小/最大)	0.670

91.44ヤード(100m)地点灯具鉛直角度:80度
 ※数値は参考値であり、この値を保障するものではありません。

ゴルフ練習場 LED照明 投光器300W(鉛直面照度)	鉛直面照度分布図	作成	2012.10.5	A
		縮尺	1/500	

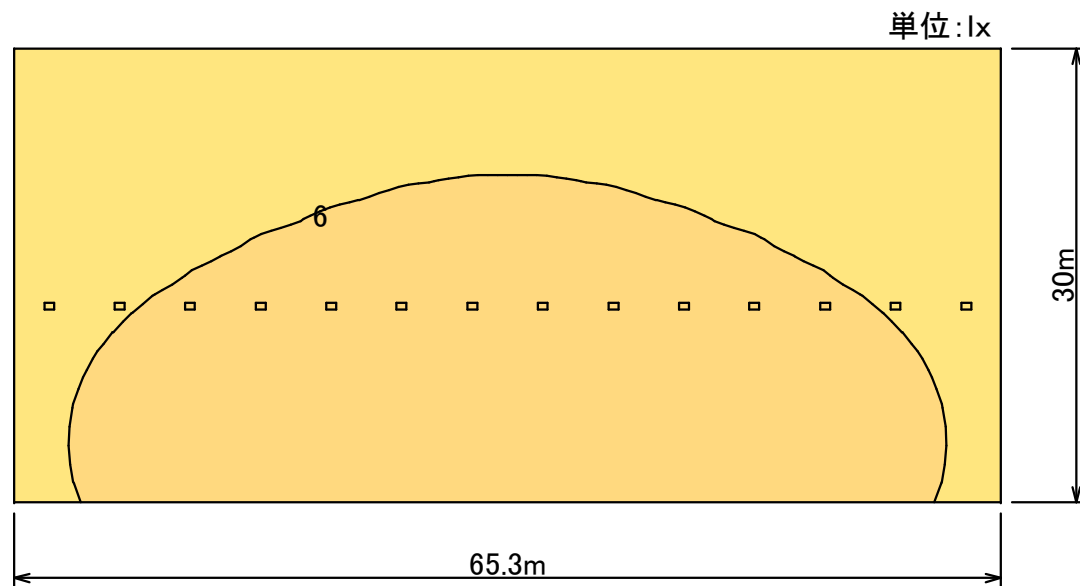


	□
器具品番	FD600N18V8-C
ランプ	LED-28-UNIT × 18
全光束	72000 lm
保守率	1.00
器具コード	#Z00944
取付高さ	13 m
取付台数	14 台

	全体
平均照度	11.8 lx
最小照度	11.3 lx
最大照度	12.1 lx
G1(最小/平均)	0.955
G2(最小/最大)	0.933

192ヤード(210m)地点灯具鉛直角度:80度
 ※数値は参考値であり、この値を保障するものではありません。

ゴルフ練習場 LED照明 投光器600W(鉛直面照度)	鉛直面照度分布図	作成	2012.10.5	
		縮尺	1/500	



	□
器具品番	FD300N12V8-C
ランプ	LED-28-UNIT × 12
全光束	36000 lm
保守率	1.00
器具コード	#Z00891
取付高さ	13 m
取付台数	14 台

	全体
平均照度	5.99 lx
最小照度	5.61 lx
最大照度	6.15 lx
G1(最小/平均)	0.937
G2(最小/最大)	0.913

192ヤード(100m)地点灯具鉛直角度:80度
 ※数値は参考値であり、この値を保障するものではありません。

ゴルフ練習場 LED照明 投光器300W(鉛直面照度)	鉛直面照度分布図	作成	2012.10.5	
		縮尺	1/500	